

梱包について

■良い梱包の3つのポイント

1. 強度

模型の破損を防ぐにはまず梱包の強度が必要です。

2. 運搬のしやすさ

強度が十分あっても、重すぎたり運びづらい箱は破損の原因となります。

3. 梱包のしやすさ

取り出し（戻し）やすい／再現しやすい梱包にしてください。

■中に入れるもの

1. 模型（必須）

展示会場の都合により、一人当たりの作品展示面積は「奥行1m×幅2m以内」とします。

運送、設営の安全確保の都合により、出展可能な梱包物の総重量は、原則「50kg」までとします。

2. パネル（必須）

A1 サイズ 1枚（縦横自由）

スチレンボード等を使用しパネル化したもの（5mm厚）

表面右上に「ID番号」（応募登録時に発行）を表記してください。

3. ポートフォリオ（必須）1冊

卒業設計のみをまとめたもの。

A3 サイズポケットファイル（白・黒・透明）1冊にまとめたもの

1ページ目に「ID番号」を表記してください。

4. 指示書

展示終了後、スタッフが正しく模型を梱包するために同封をお願いします。

5. スペーサー

スペーサーや角あて（コーナerpッド）を使用して、作品が箱の中で動かないように固定して下さい。

その際に、箱と作品の間にクリアバランス（隙間）を取るようになしてください。

6. 送り状

作品の受け取りを日本通運以外の業者に委託する場合は、

模型返送時（各支店→出展者）の送り状（着払い）を同封してください。

■梱包の際の注意

- ・材料はダンボールを使用してください。

※釘や角材の使用は、危険ですので控えてください。

- ・強度に不安のある場合は、ダンボールを二重にするなどの工夫を各自で行ってください。

- ・箱の上部に搬入出フォーマットを貼り付けてください。

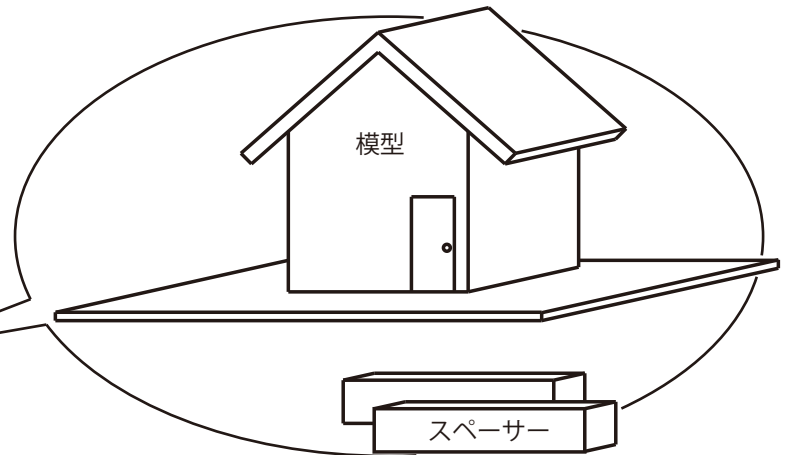
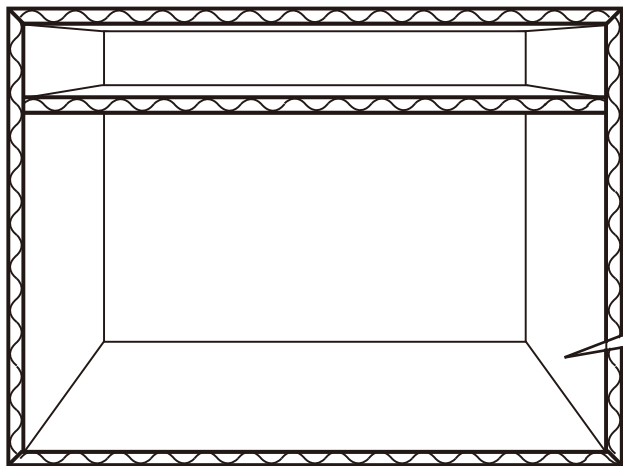
フォーマットは3枚で1セットになります。

箱が2つ以上に分かれる場合、それぞれの箱に4枚のフォーマットを貼り付けてください。

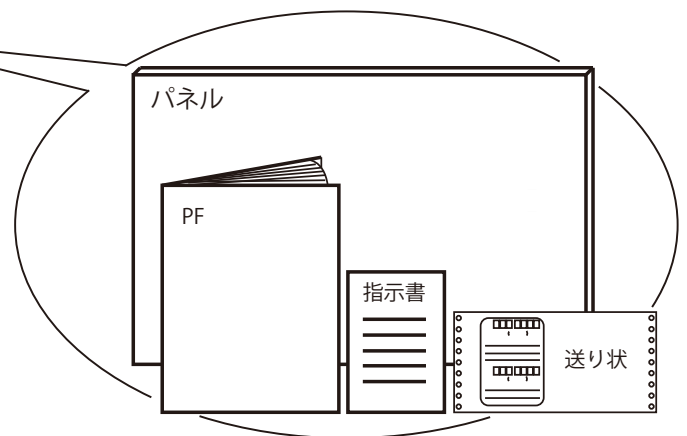
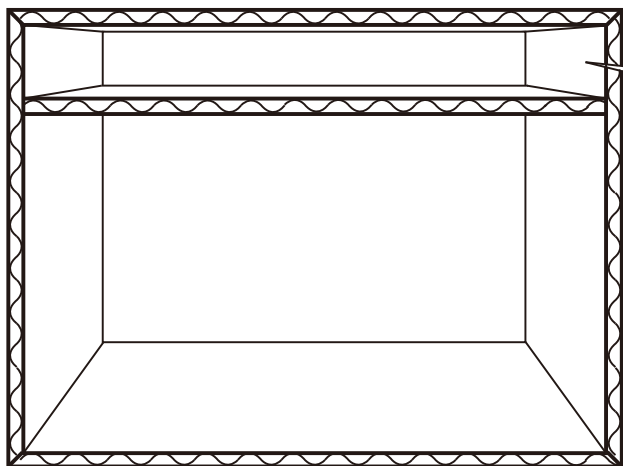
- ・箱が完成した後は開口部、天地の表示をお願いします。

- ・梱包物の高さは「2m以下」とします。高さが2mを超える梱包は運送をお断りする場合があります。ただし梱包箱の3辺の合計が250cm以下。かつ幅100cm以下とします

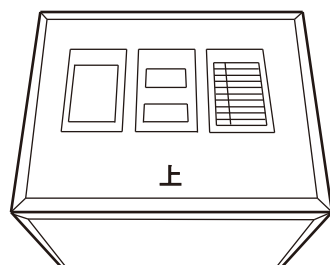
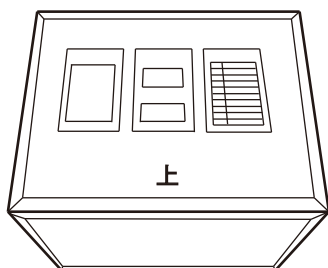
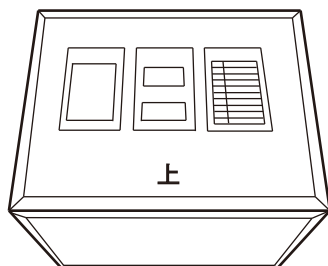
梱包作例



スペーサーなどで模型が動かないよう
固定してください。



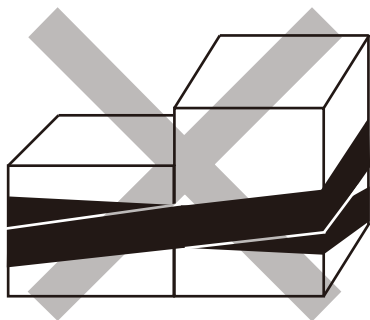
送り状は必要な方のみ同封してください。
模型を正しく梱包するために、
指示書の記入もお願いします。



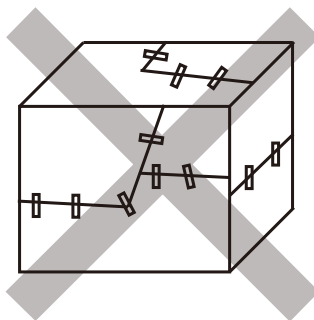
フォーマットは三枚で一組になります。

梱包物が複数になる場合は、それぞれの
箱に三枚ずつ貼り付けてください。
天地の記入を必ず行ってください。
指示書がある場合は、指示書のフォーマット
も貼り付けてください。

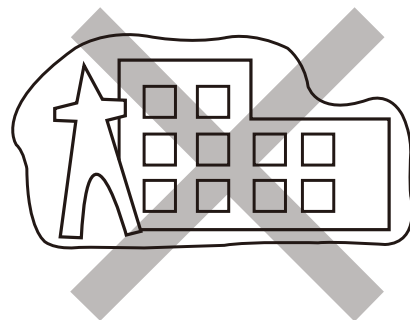
梱包上の注意



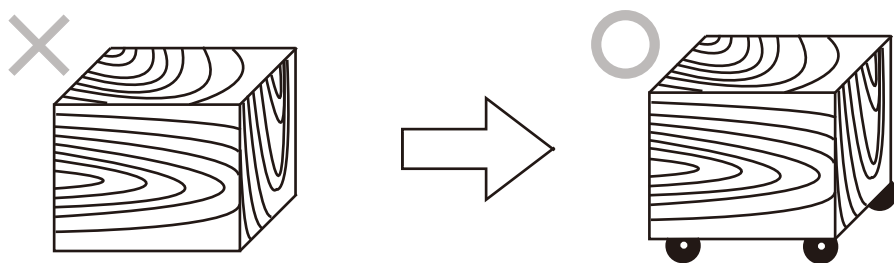
複数の箱をテープやラップでまとめてひとつにすること。



つぎはぎした段ボールを使用すること

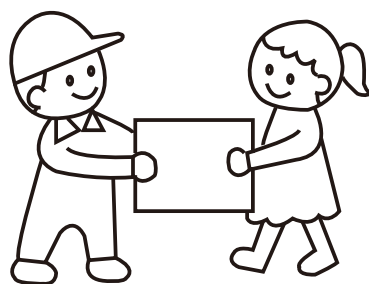


ビニール袋などの壊れやすい材料で梱包をすること。

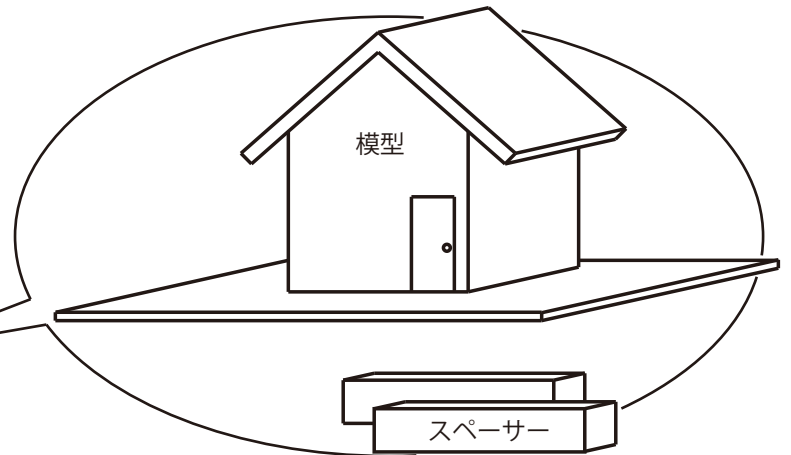
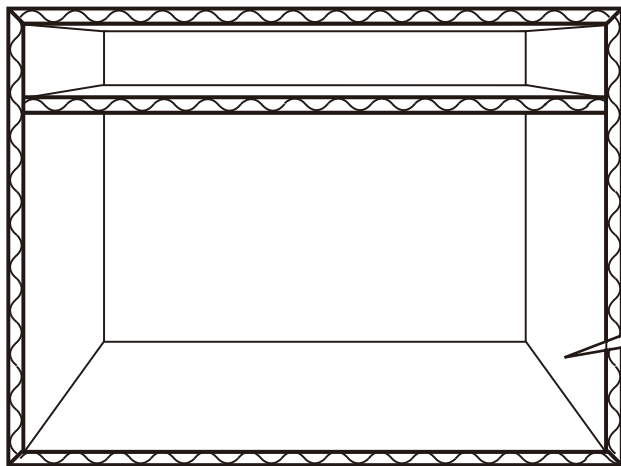


木材などの重い材料で梱包をする場合は、底にローラーなどを付けるなどして運びやすい工夫をしてください。

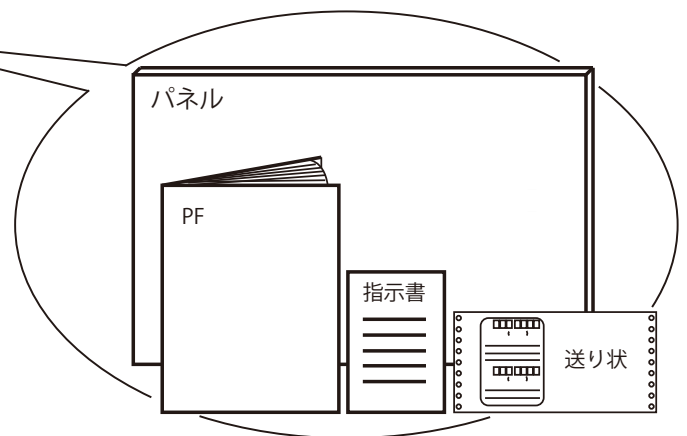
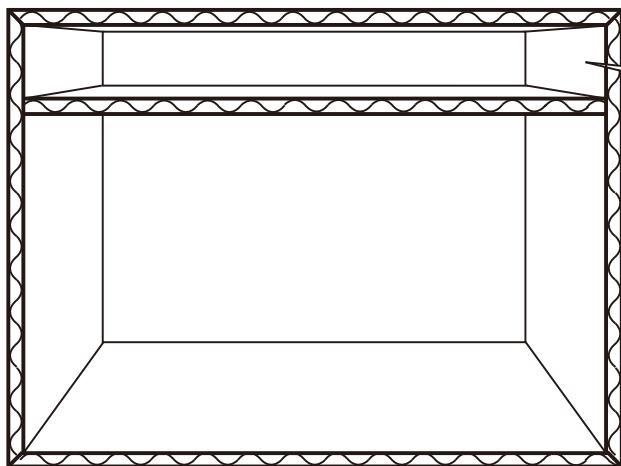
模型作品は、日本通運さんや大会スタッフなど
たくさんの方が運びます。
運びやすく丈夫な梱包を心がけてください。



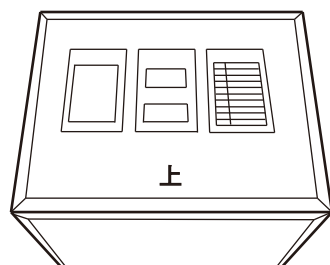
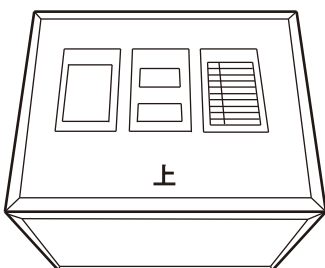
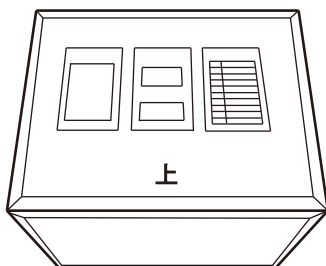
梱包作例



スペーサーなどで模型が動かないよう固定してください。



送り状は必要な方のみ同封してください。
模型を正しく梱包するために、
指示書の記入もお願いします。



フォーマットは三枚で一組になります。

梱包物が複数になる場合は、それぞれの箱に三枚ずつ貼り付けてください。
天地の記入を必ず行ってください。
指示書がある場合は、指示書のフォーマットも貼り付けてください。